

# DACIA LOGAN



1

## DESCOPERĂ DACIA LOGAN

DESCOPERĂ



2

## LOGAN PENTRU CĂLĂTORII ZILNICE

DESCOPERĂ



3

## ECHIPAMENTE ȘI CARACTERISTICI TEHNICE

DESCOPERĂ



4

## SPIRITUL DACIA: O TREABĂ BUNĂ

DESCOPERĂ



**REZERVAT  
EXCLUSIV  
PENTRU TOȚI**



## UN AER STILAT

Dacia Logan, o berlină elegantă și modernă, încăpătoare și potrivită familiei tale. Acesta e spiritul Dacia! Grila frontală cu un design nou îi conferă un caracter puternic, care îți dă un sentiment de siguranță.



Semnătura luminoasă față și spate în forma literei Y asigură o apariție unică, remarcabilă. Datorită fasciculelor largi ale farurilor și luminilor de zi cu LED, beneficiazi de vizibilitate maximă. Profilul se conturează cu linii suple, portiere redesenat, geamuri înălțate și mânere de portieră moderne. Un ansamblu dinamic, foarte actual. Noul design al jantelor, mai distinct, reprezintă încă un detaliu care te face să-ți placă Dacia Logan.



**SEMNATURĂ LUMINOASĂ ÎN FORMĂ DE Y**

# MAI PRESUȘ DE AȘTEPTĂRI

Confort redefinit, tehnologii care simplifică viața, cum ar fi deblocarea automată a portierelor (cheie fixă sau card „mâini libere”). Interiorul dezvăluie o ambianță contemporană, cu materiale, inserții textile și finisaje valorizante. Totul e proiectat să faciliteze condusul: bord ergonomic orientat către șofer, ecran tactil de 8” plasat la înălțimea vederii, sistem multimedia conectat la aplicațiile telefonului, faruri cu aprindere automată și senzor de ploaie\*.



Privirea poate rămâne concentrată la drum câtă vreme butoanele de comandă sunt ușor accesibile. Tehnologia e prezentă ca tu să conduci liniștit în orice situație: senzori față și spate pentru asistență la parcare, cameră video marșarier, frână de parcare electrică, sistem automat la frânarea de urgență, avertizare de unghi mort\*. Tot ce ai nevoie, atât pentru deplasări scurte, cât și pentru călătorii mai lungi.

\*În funcție de versiune.



CARD „MÂINI LIBERE”



FRÂNĂ DE PARCARE ELECTRICĂ

CONFIGUREAZĂ

MENIU

## CONFORT DEPLIN

Interiorul mașinii îți oferă confortul de care ai nevoie când pornești la drum: volan ajustabil pe înălțime și adâncime. Consola centrală înaltă are o cotieră cu spațiu de depozitare, iar direcția asistată electric facilitează manevrele de parcare.



Rândul din spate are 3 locuri cu adevărat generoase, iar bancheta rabatabilă, fracționabilă 1/3-2/3, permite folosirea spațiului și pentru transportul diferitelor obiecte.



**TREI LOCURI GENEROASE ÎN SPATE**



**COTIERĂ CU SPAȚIU DE  
DEPOZITARE DE 1,2 LITRI**



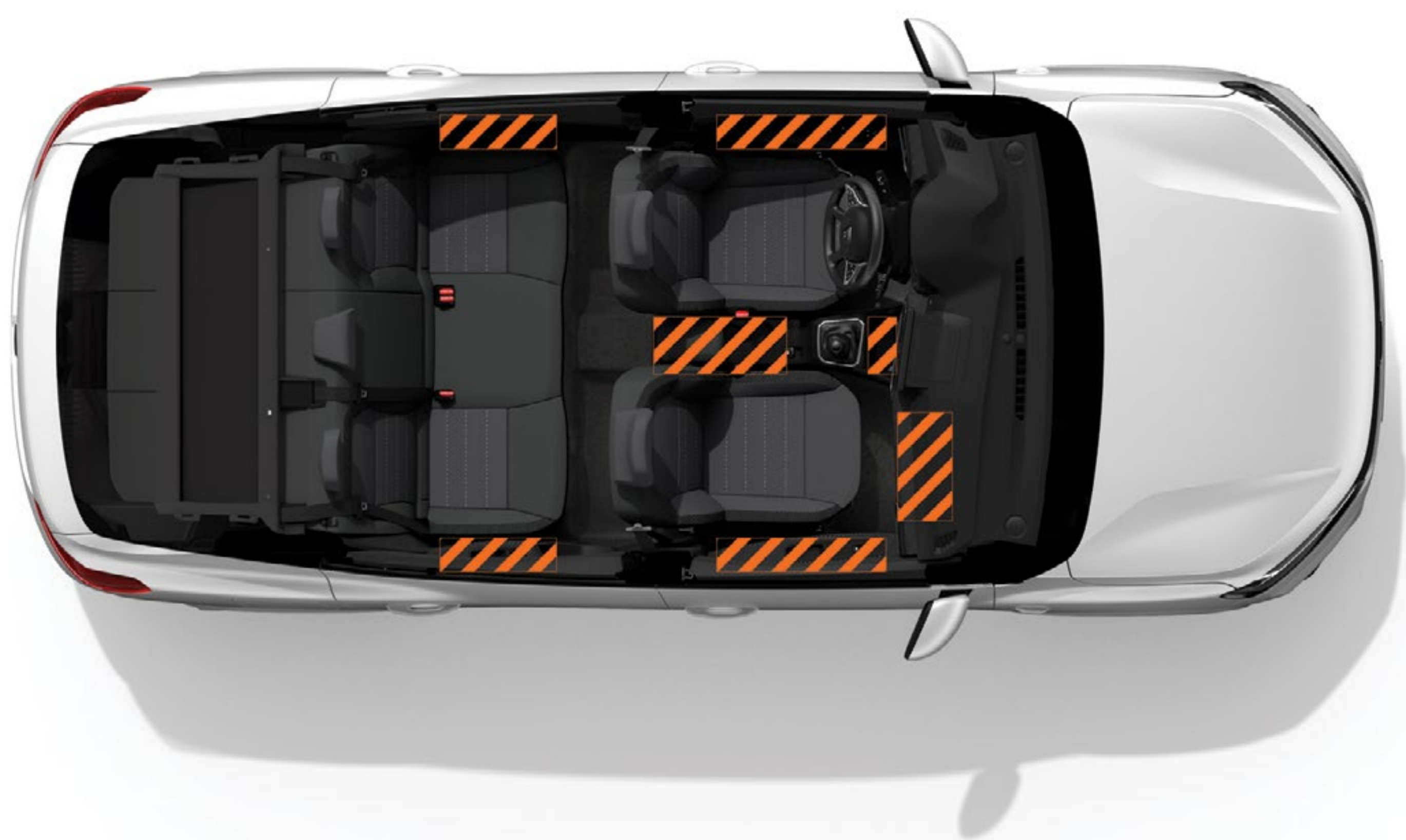
**TAPIȚERIE NOUĂ**

# SPAȚIU UTIL PENTRU FIECĂRE CĂLĂTORIE

Dacia Logan știe să se adapteze perfect vieții tale de familie. Multe spații de depozitare, care răspund tuturor așteptărilor: torpedou închis, compartimente utile în portiere și consola centrală, alături de portbagajul foarte încăpător.



**PORTBAGAJ ÎNCĂPĂTOR: 528 DM<sup>3</sup> (628 LITRI)**



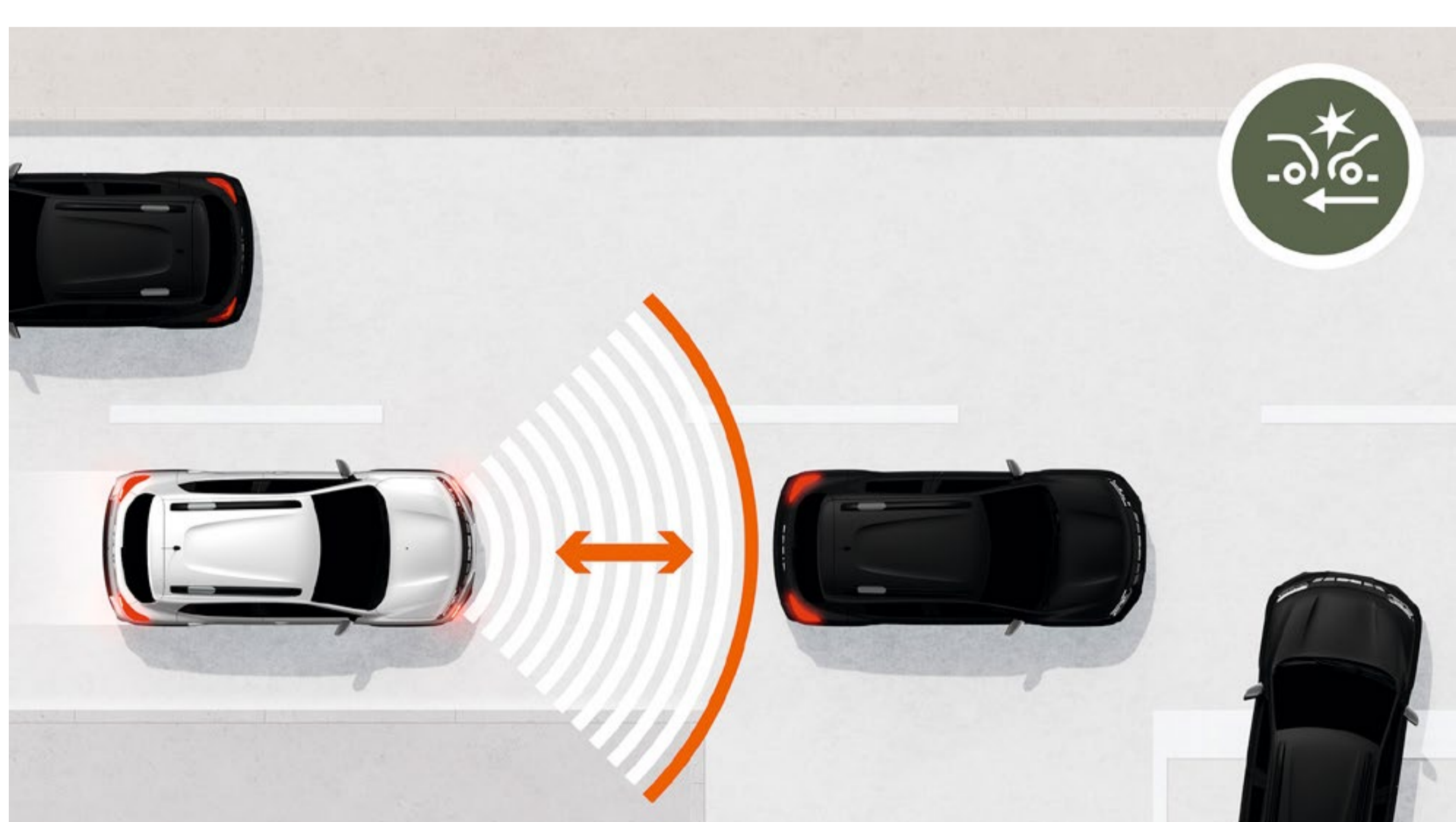
**SPAȚII DE DEPOZITARE: 21 LITRI**

[DESCARCĂ BROȘURA DE ACCESORII](#)

[MENIU](#)

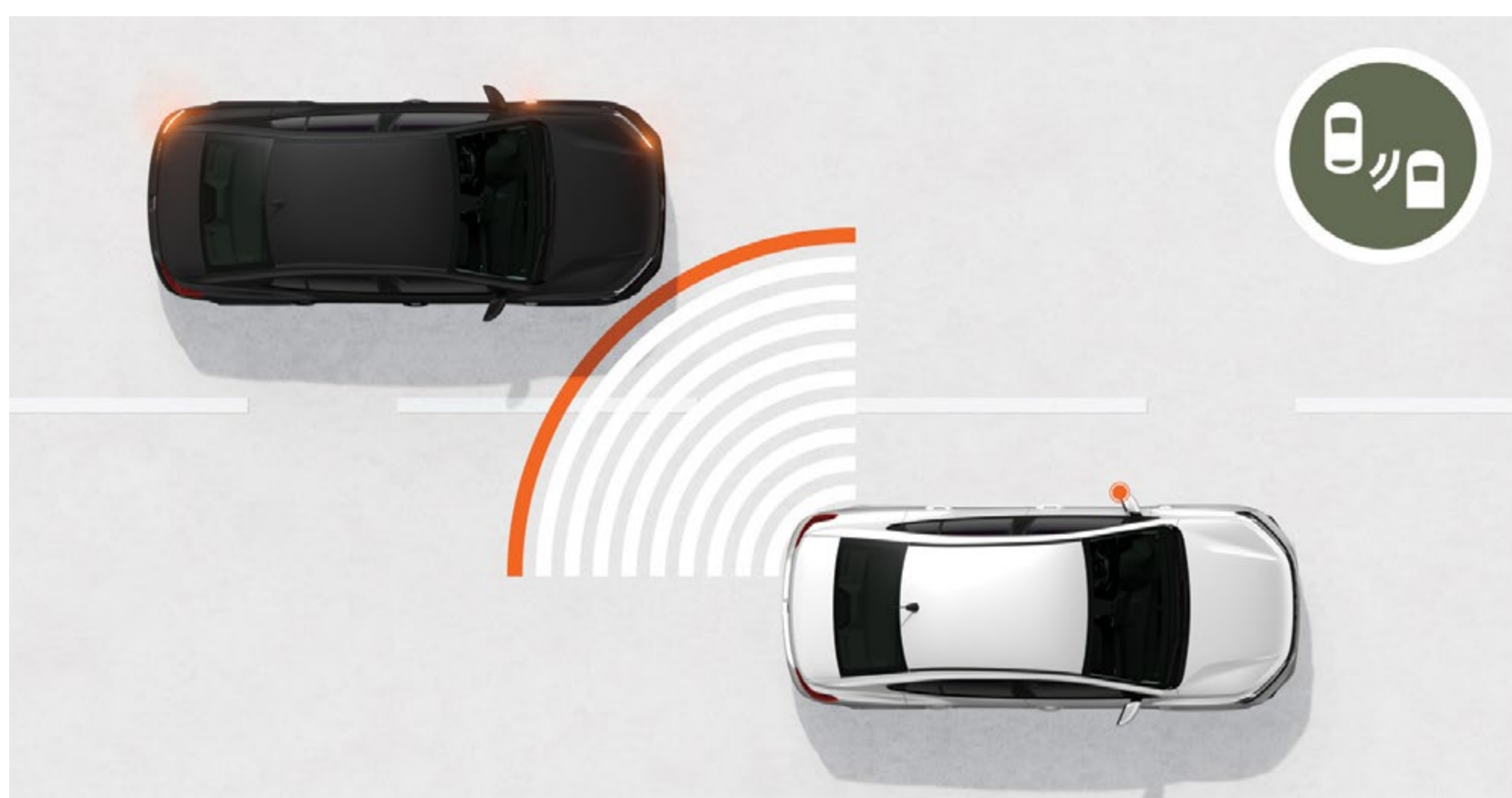
# ÎN SIGURANȚĂ ÎN FIECARE MOMENT

Dacia Logan îți oferă tot ce e esențial și modern pentru un condus în siguranță: sistemul de asistență la pornirea în rampă (HSA), sistemul electronic de stabilitate al autovehiculului (ESP), apel de urgență E-Call, monitorizarea presiunii în pneuri, sistemul Isofix pentru fixarea scaunelor pentru copii. Tu te poți bucura de călătorie.



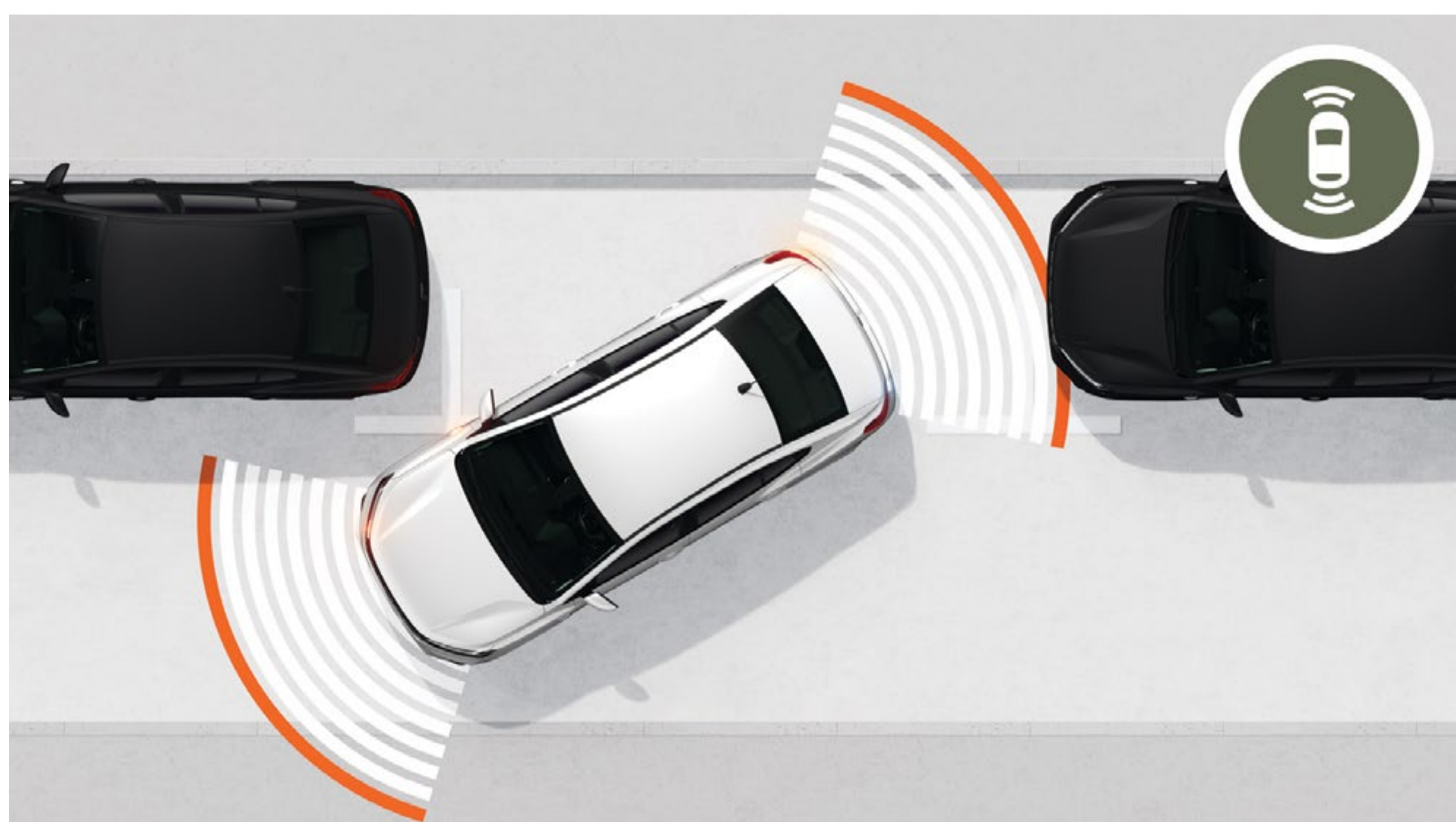
## SISTEM DE FRÂNARE DE URGENȚĂ AUTOMAT

Echipat cu un radar frontal, sistemul măsoară distanța față de vehiculul din față. Dacă acesta încetinește sau se oprește, șoferul este informat printr-un avertisment sonor și luminos. Pentru evitarea riscurilor de coliziune, dacă șoferul nu reacționează destul de prompt, sistemul preia și optimizează frânarea.



## AVERTIZARE UNGHI MORT

E dificil să vezi totul atunci când schimbi banda. Cu ajutorul senzorilor laterali față și spate, autovehiculul te avertizează de orice posibilă coliziune laterală sau din spate cu un alt vehicul.



## ASISTENȚĂ LA PARCARE, SENZORI DE PARCARE FAȚĂ & SPATE\* ȘI CAMERĂ VIDEO MARȘARIER

În oraș, orice loc de parcare e bun, chiar și cele foarte mici. Vei fi cucerit încă de la primele manevre de acest sistem de siguranță care te avertizează sonor și vizual dacă există obstacole în fața sau în spatele mașinii.

\*Senzori spate în standard.



## ASISTENȚĂ LA PORNIREA ÎN RAMPĂ

Această funcție împiedică vehiculul să se deplaseze în spate în momentul în care eliberezi pedala de frână. Nu mai este nevoie să te grăbești să acționezi frâna de mână. Simplu!

[CONFIGUREAZĂ](#)

[MENIU](#)



# DESCOPERĂ ECHIPAMENTELE

CULORI



JANTE



ECHIPAMENTE STANDARD



ECHIPAMENTE OPȚIONALE



MOTOARE



DIMENSIUNI



# CULORI



**ARCTIC WHITE<sup>(1)</sup>**



**COMET GREY<sup>(2)</sup>**



**PEARL BLACK<sup>(2)</sup>**



**IRON BLUE<sup>(2)</sup>**



**MOONSTONE GREY<sup>(2)</sup>**



**URBAN GREY<sup>(1)</sup>**

(1) Vopsea opacă. (2) Vopsea metalizată.

[DESCARCĂ APLICAȚIA DACIA AR](#)

# JANTE



**JANTE FLEXWHEEL 15"  
DESIGN SORANE**



**JANTE ALIAJ 16"  
DESIGN AMARIS**



**JANTE ALIAJ 16"  
DESIGN MAHALIA**

**CONFIGUREAZĂ**

**MENIU**

# ECHIPAMENTE STANDARD

## EXPRESSION

### DESIGN

- Jante flexwheel 15", design Sorane
- Faruri de zi (DRL) LED tip semnătură luminoasă „Y”
- Faruri „eco-LED” (fază scurtă LED - fază lungă halogen)
- Carcase oglinzi retrovizoare în culoarea caroseriei
- Ambianță interioară închisă specifică Expression
- Tapițerie textilă specifică „Expression”

### INSTRUMENTE PENTRU CONDUS ȘI CONTROL

- Direcție asistată electric
- GSI - indicator de schimbare optimă a treptelor de viteză (cutii manuale)
- Computer de bord
- Aer condiționat cu reglare manuală
- Închidere centralizată
- Cheie fixă cu 3 butoane (închis / deschis / portbagaj)
- Volan reglabil pe înălțime și adâncime
- Oglinzi retrovizoare reglabile electric, cu sistem de dejivrare
- Lunetă încălzită
- Ștergătoare cu senzor de ploaie

### CONFORT

- 3 tetiere pentru locurile din spate
- Banchetă spate rabatabilă 1/3 2/3
- Geamuri electrice față (cu impuls pe partea șoferului)
- Geamuri electrice spate
- Iluminare portbagaj
- Scaun reglabil șofer, cotieră integrată

### MULTIMEDIA

- Media Display: radio DAB, ecran 8” (fără sistem navigație), replicare smartphone, comenzi pe volan & satelit, Bluetooth®, 4 difuzoare; USB

### SIGURANȚĂ ȘI SISTEME DE ASISTENȚĂ

- ABS (Anti-lock Braking System) + AFU (asistență la frânarea de urgență)
- ESP (sistem electronic de stabilitate al autovehiculului) + HSA (sistem de asistență la pornirea în rampă)
- Sistem de frânare de urgență automat - interurban
- Airbag-uri frontale (șofer și pasager față); laterale torace (șofer și pasager față) și cortină
- Centuri de siguranță fixe pentru locurile din față
- 3 centuri de siguranță spate - cu prindere în trei puncte
- Cruise control
- Sistem de monitorizare presiune pneuri
- Sistem de prindere ISOFIX pentru locurile laterale spate
- Apel de urgență 112
- Kit de reparație
- Senzori acustici spate pentru asistență la parcare
- Proiectoare de ceață

## PRESTIGE = EXPRESSION +

### DESIGN

- Jante aliaj ușor 16”, design Mahalia
- Antenă tip „aripioară de rechin”

### INSTRUMENTE PENTRU CONDUS ȘI CONTROL

- Aer condiționat cu reglaj automat

### CONFORT

- Consolă înaltă (cu cotieră centrală și spațiu depozitare)
- Card „mâini libere”
- Bușon rezervor fără cheie
- Scaun șofer reglabil pe înălțime

### SIGURANȚĂ ȘI SISTEME DE ASISTENȚĂ

- Senzori acustici față & spate
- Cameră video marșarier
- Avertizor unghi mort
- Frână de parcare asistată electric

## PRESTIGE +

### CONFORT

- Scaune față încălzite

### MULTIMEDIA

- Media Nav - radio DAB, ecran 8”, sistem navigație, replicare smartphone, comenzi pe volan & satelit, Bluetooth®, 6 difuzoare, USB; Pachet Hărți\*

\* cuprinde țările: Austria, Bosnia și Herțegovina, Belgia, Bulgaria, Elveția, Republica Cehă, Germania, Estonia, Finlanda, Guyana Franceză, Guadelupe, Grecia, Croația, Ungaria, Islanda, Italia, Liechtenstein, Lituania, Luxemburg, Letonia, Muntenegru, Martinica, Olanda, Norvegia, Danemarca, Polonia, Reunion, România, Serbia, Suedia, Slovenia, Slovacia, San Marino, Turcia, Vatican, Ucraina, Kosovo.

Notă: în prim montaj, vehiculele sunt echipate cu pneuri de vară.

# ECHIPAMENTE OPȚIONALE

	EXPRESSION	PRESTIGE	PRESTIGE +
<strong>DESIGN</strong>			
Culori metalizate/speciale (cu excepția Arctic White)	•	•	•
Jante aliaj ușor 16", design Amaris	•	-	-
<strong>CONFORT</strong>			
Pachet Clima (aer condiționat automat și scaune față încălzite)	•	-	-
Scaune față încălzite	-	•	-
<strong>SIGURANȚĂ ȘI SISTEME DE ASISTENȚĂ</strong>			
Pachet Parking 2: senzori față & spate, cameră video marșarier, avertizor unghi mort	•	-	-
Roată de rezervă *	•	•	•
<strong>MULTIMEDIA</strong>			
Pachet Techno: Media Nav - radio DAB, ecran 8", sistem navigație, replicare smartphone, comenzi pe volan & satelit, Bluetooth®, 6 difuzoare, USB; Pachet Hărți**	•	•	-

-: indisponibil; •: disponibil ca opțiune.

\* indisponibilă pentru versiunile GPL. Roata de rezervă poate fi de dimensiuni diferite, conform manualului de utilizare.

\*\* cuprinde țările: Austria, Bosnia și Herțegovina, Belgia, Bulgaria, Elveția, Republica Cehă, Germania, Estonia, Finlanda, Guyana Franceză, Guadelupe, Grecia, Croația, Ungaria, Islanda, Italia, Liechtenstein, Lituania, Luxemburg, Letonia, Muntenegru, Martinica, Olanda, Norvegia, Danemarca, Polonia, Reunion, România, Serbia, Suedia, Slovenia, Slovacia, San Marino, Turcia, Vatican, Ucraina, Kosovo.

[CONFIGUREAZĂ](#)

[MENIU](#)

# MOTOARE

	TCe 90	TCe 90	TCe 90 CVT	ECO-G 100
<b>MOTOARE</b>				
Tip motor	turbo	turbo	turbo	turbo
Injecție	Injecție indirectă multipunct	Injecție indirectă multipunct	Injecție indirectă multipunct	Injecție indirectă multipunct
Cilindree (cm <sup>3</sup> )	999	999	999	999
Alezaj x Cursă	72,2 x 81,34	72,2 x 81,34	72,2 x 81,34	72,2 x 81,34
Număr cilindri – supape	3/12	3/12	3/12	3/12
Carburant	Benzină fără plumb	Benzină fără plumb	Benzină fără plumb	Benzină fără plumb + GPL
Normă de poluare	EURO 6	EURO 6	EURO 6	EURO 6
Transmisie	4X2	4X2	4X2	4X2
Putere maximă kw CEE (CP)/ regim (tr/min)	67 (90) / 4600-5000	67 (90) / 4600-5000	67 (90) / 4500-5000	GPL: 74 (100) / 4600-5000 B: 67 (90) / 4800-5000
Cuplu maxim Nm CEE/ regim (tr/min)	160 / 2100-3750	160 / 2100-3750	142 / 1750-4500	GPL: 170 / 2000-3500 B: 160 / 2100-3750
Filtru de particule	DA	DA	DA	DA
Stop & Start / Energy Smart Management	DA	DA	DA	DA

## CUTIE DE VITEZE

Tip cutie de viteză	manuală	manuală	automată CVT	manuală
Număr de rapoarte	5	6	/	6

## PERFORMANȚE\*\*

Viteză maximă (km/h)	174	174	172	GPL: 174; B: 174
0-100 km/h (s)	12,3	11,6	13,8	11,6

## PNEURI

Dimensiuni omologate	185/65 R15 195/55 R16	185/65 R15 195/55 R16	185/65 R15 195/55 R16	185/65 R15 195/55 R16
----------------------	--------------------------	--------------------------	--------------------------	--------------------------

## CONSUMURI ȘI EMISII\*\* (MIN/MAX)\*

Consum în ciclu mixt (l/100km) WLTP	5,1 / 5,1	5,1 / 5,2	5,5 / 5,6	GPL: 6,5/6,5; B: 5,3/5,3
Emisii CO <sub>2</sub> în ciclu mixt (g/km) WLTP	115 / 116	116 / 117	125 / 126	GPL: 104 / 105; B: 119 / 120
Tip omologare	WLTP	WLTP	WLTP	WLTP
Capacitate utilă rezervor (litri)	50	50	50	50 (40 GPL)

## SISTEME DE ASISTENȚĂ CONSUM REDUS

Funcție/Mod ECO	DA	DA	DA	DA
-----------------	----	----	----	----

## DIRECȚIE

Tip sistem direcție	asistată electric	asistată electric	asistată electric	asistată electric
Diametru de bracaj între trotuare (m)	10,70	10,70	10,70	10,70

## FRÂNARE

ABS + EBD (repartiție electronică forță de frânare) + AFU (asistență la frânarea de urgență)	DA	DA	DA	DA
ESP (sistemul electronic de control al stabilității) + HSA (Hill Start Assist)	DA	DA	DA	DA

## MASE (kg)\*\*

Nivel de echipare	EXPRESSION/ PRESTIGE	EXPRESSION/ PRESTIGE	EXPRESSION/ PRESTIGE	EXPRESSION/ PRESTIGE
Masă proprie vehicul minimă (la gol)	1088	1093	1116	1146
Masă proprie vehicul maximă (la gol)	1121	1123	1147	1163
Masă totală maximă autorizată (MTMA)	1563	1565	1589	1605
Masă totală rulantă (M.T.R.)	2663	2665	2689	2705
Sarcină utilă (min-max) - cu șofer 75 kg	442/475	442/472	442/473	442/459
Masă maximă remorcabilă cu sistem de frânare	1100	1100	1100	1100
Masă maximă remorcabilă fără sistem de frânare	580	580	595	610
Sarcină maximă pe plafon	80	80	80	80

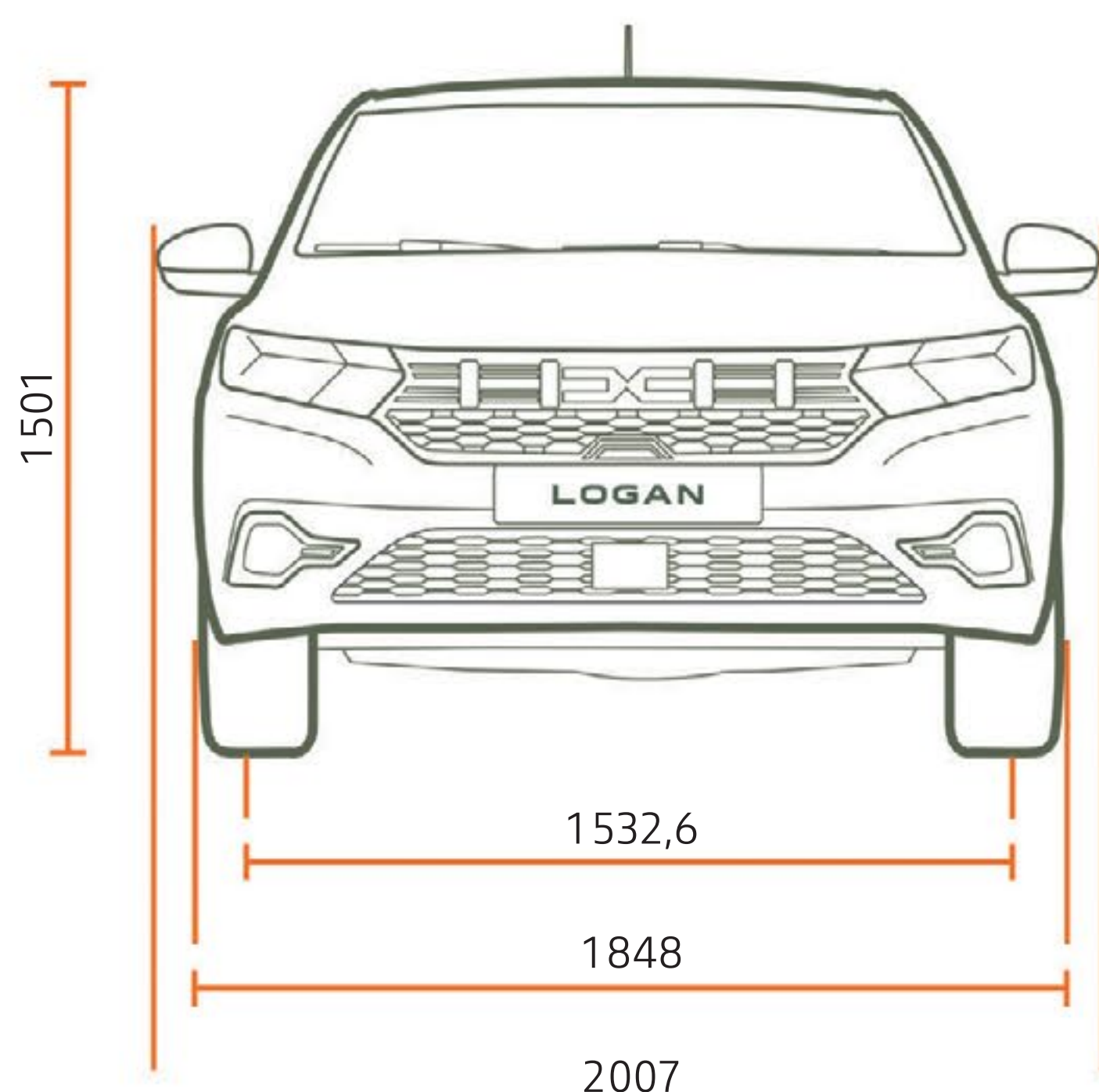
\* Consumul și emisiile declarate sunt determinate în urma unor teste efectuate în condițiile impuse de reglementările în vigoare la data omologării tipului de vehicul, în conformitate cu prevederile Regulamentului UE nr. 715/2007 cu modificările și completările ulterioare specifice (omologări conform ciclului WLTP). Consumul de carburant și emisiile de CO<sub>2</sub> ale unui vehicul depind nu doar de randamentul său energetic, ci și de comportamentul la volan al conducătorului auto și de alți factori (număr de opriri în trafic, viteză de deplasare, modul de schimbare a treptelor de viteză, starea drumului și a pneurilor etc.).

\*\*Date în curs de omologare.

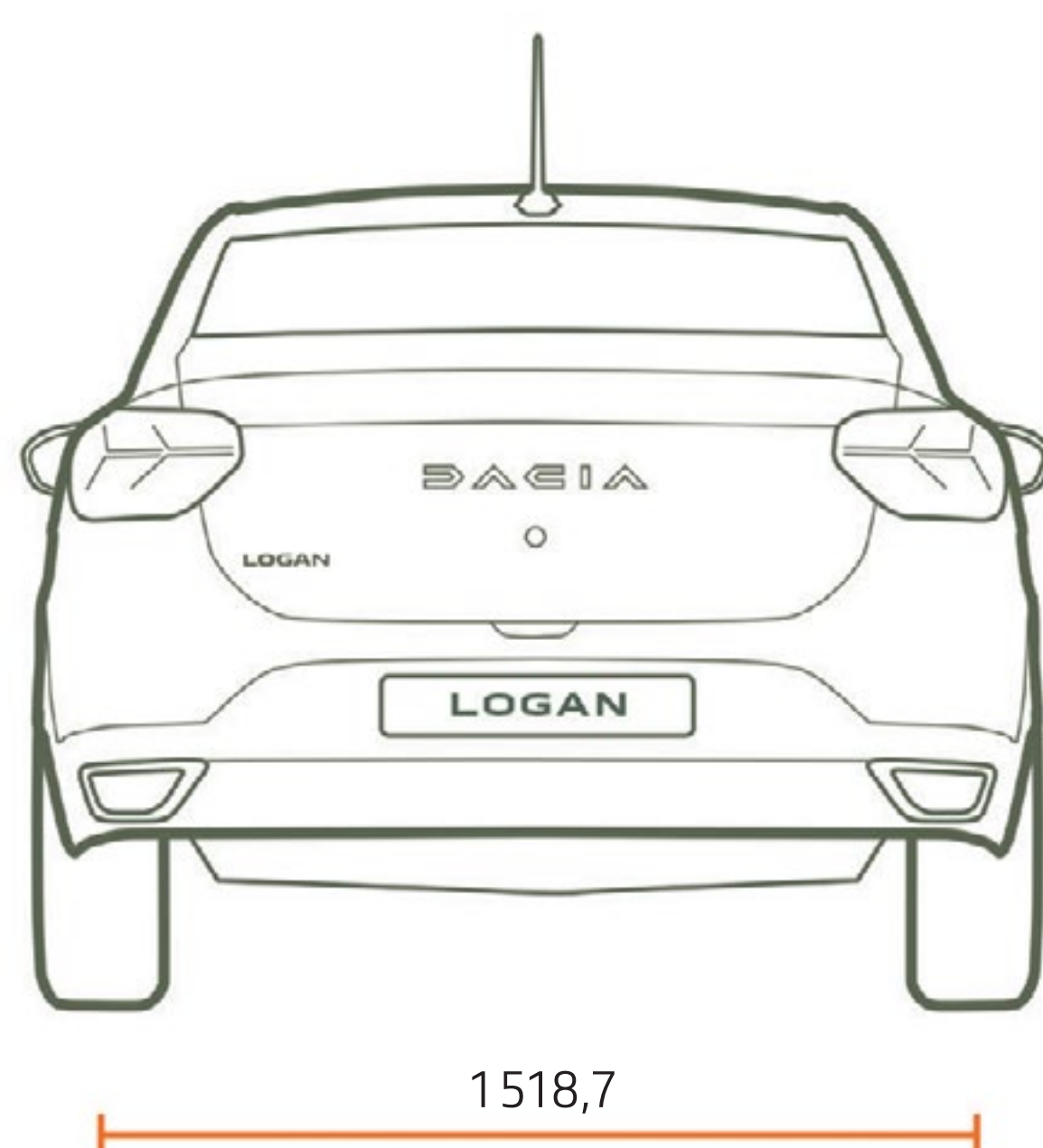
**CONFIGUREAZĂ**

**MENIU**

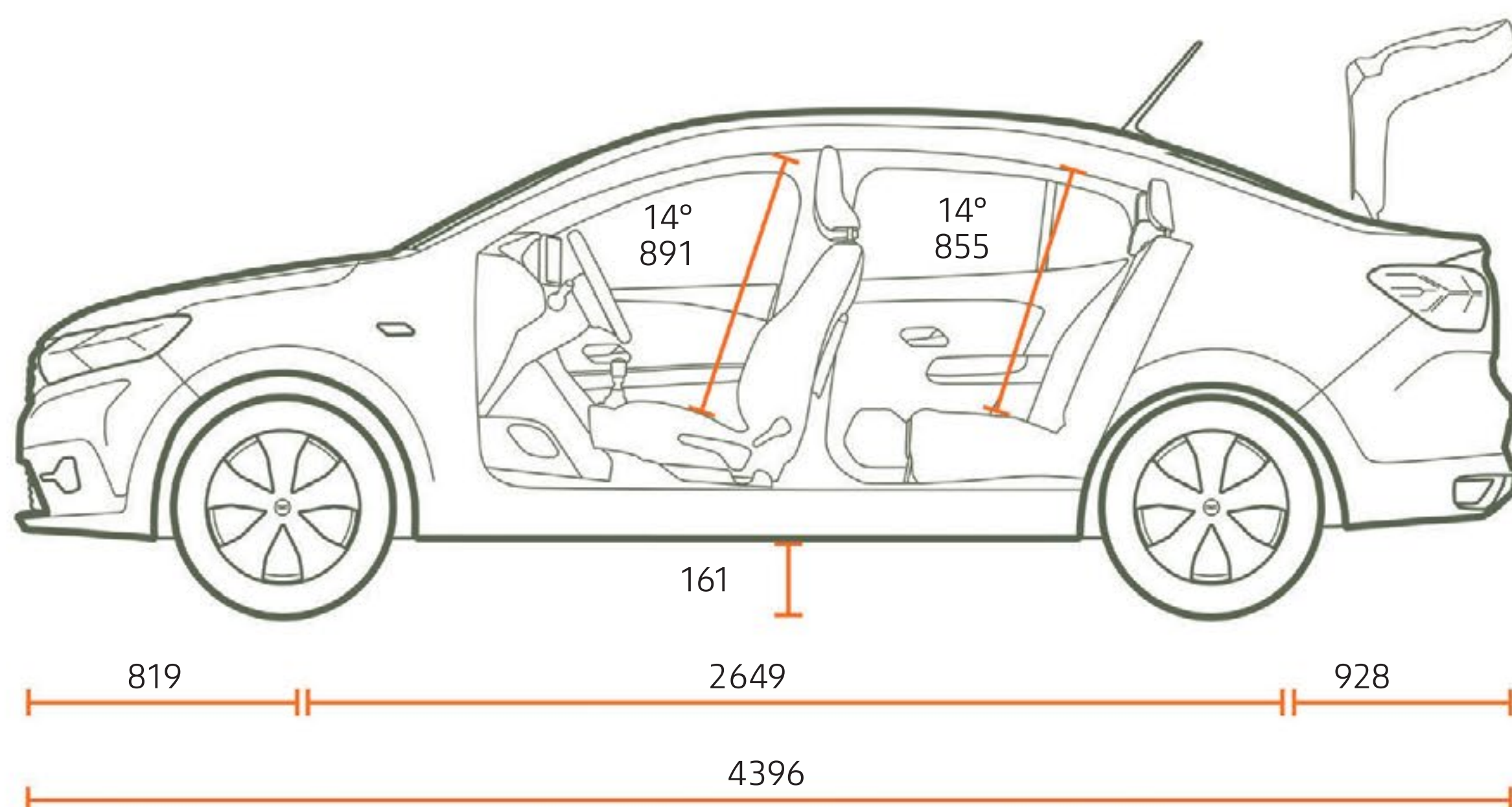
# DIMENSIUNI



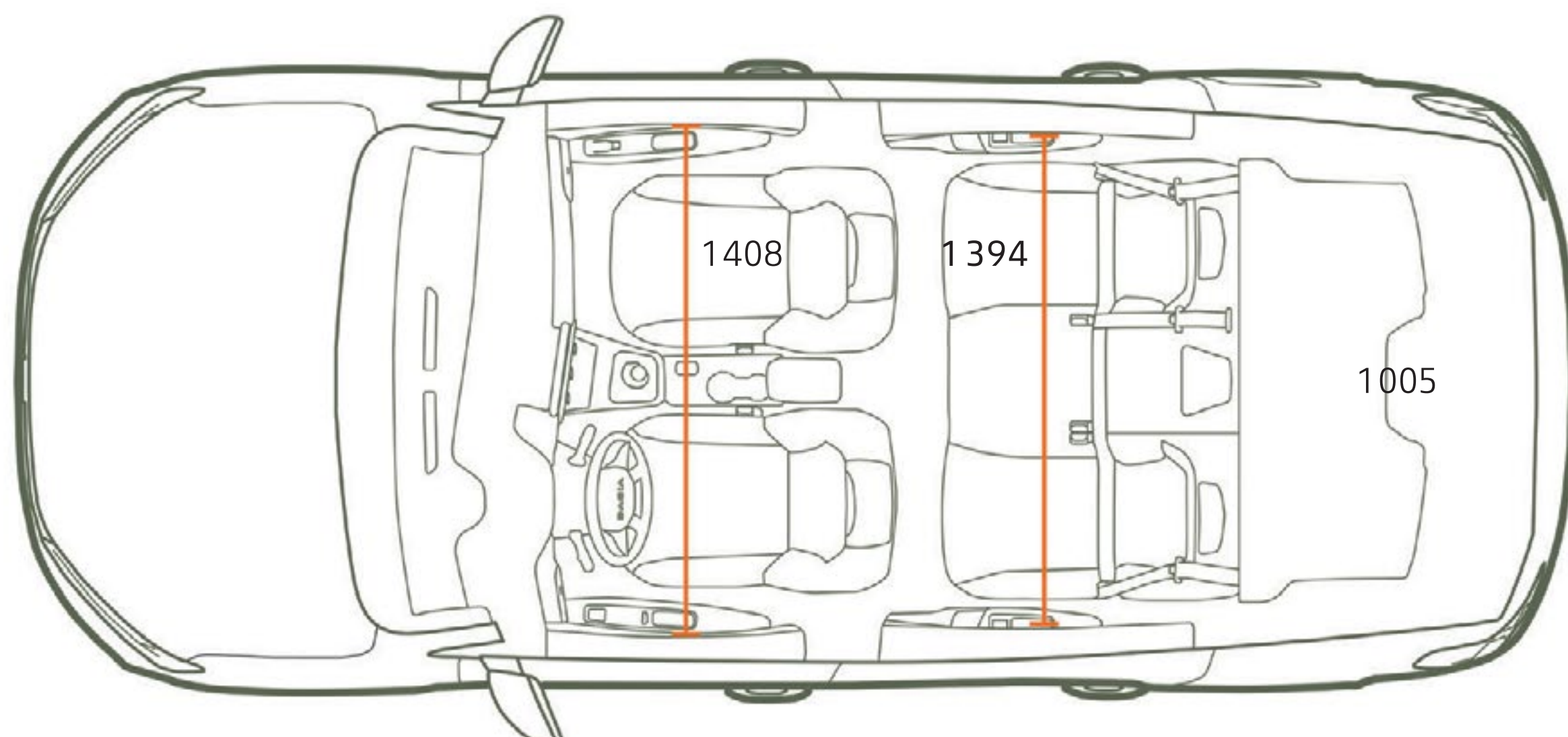
VEDERE FRONTALĂ



VEDERE DIN SPATE



VEDERE LATERALĂ



VEDERE DE SUS

PORTBAGAJ  
(ÎN DM<sup>3</sup> - VDA STANDARD / LITRI)

Volum minim portbagaj

528

Volum maxim portbagaj

1.361

# O POVESTE DE SUCCESE INCREDIBILĂ

Dacia înseamnă vehicule practice și robuste la cel mai bun preț. Mașini cu un stil propriu, fără elemente de prisos, echipate cu tehnologii fiabile, deja probate, la un preț greu de egalat. În doar optsprezece ani, am schimbat regulile jocului pe piața auto.





# PENTRU A MERGE MAI DEPARTE

**CONFIGUREAZĂ**

**ÎNSCRIE-TE LA TEST DRIVE**

**CONTACTEAZĂ UN AGENT**



Accesează contul DACIA  
pe Facebook



Accesează contul DACIA  
pe YouTube



Accesează contul DACIA  
pe Instagram

Prezenta broșură este exactă și actualizată la data publicării. Documentul de față a fost elaborat pe baza vehiculelor pre-serie sau prototip. Ca parte a politicii sale de îmbunătățire continuă a produselor, Dacia își rezervă dreptul, în orice moment, de a aduce modificări specificațiilor, vehiculelor și accesoriilor descrise și ilustrate. Asemenea modificări sunt aduse la cunoștința reprezentanțelor Dacia în cel mai scurt timp. În funcție de țara de comercializare, versiunile pot fi diferite și anumite echipamente pot să nu fie disponibile (standard, opțional sau ca accesoriu). Consultă un reprezentant Dacia pentru cele mai recente informații. Ca urmare a limitărilor de tipar, culorile prezentate în acest document pot diferi ușor de culorile reale ale vopselei sau ale decorațiunilor interioare. Toate drepturile rezervate. Reproducerea integrală sau parțială a prezentei broșuri, sub orice formă sau prin orice mijloace este interzisă fără autorizarea prealabilă scrisă oferită de Dacia.

PUBLICIS - PHOTO CREDITS: M. JONES, TWIN GROUP, © RENAULT MARKETING 3D-COMMERCE, PAGECRAN – OCTOMBRIE 2023