

DACIA SANDERO STEPWAY



1

DESCOPERĂ SANDERO STEPWAY

DESCOPERĂ



2

SANDERO STEPWAY PENTRU CĂLĂTORII ZILNICE

DESCOPERĂ



3

ECHIPAMENTE ȘI CARACTERISTICI TEHNICE

DESCOPERĂ



4

SPIRITUL DACIA: O TREABĂ BUNĂ

DESCOPERĂ



PUR ȘI SIMPLU
ESEȚIAL



FĂ O PAUZĂ ÎN FIECARE ZI CU DACIA SANDERO STEPWAY

Dacia Sandero Stepway își reafirmă stilul de crossover, ducând ideea de evadare la un nou nivel datorită noului finisaj Extreme, ce conferă vehiculului un aspect de teren și mai puternic.



SPIRIT DE AVENTURĂ

O singură privire și ești gata să pornești la drum cu Dacia Sandero Stepway. Capota sculptată, partea frontală îndrăzneată, elementele de protecție și garda la sol înălțată îi conferă un stil dinamic și robust, de crossover autentic. Farurile cu LED, semnătura luminoasă de marcă în formă de Y și grila neagră lucioasă îi sporesc personalitatea.



Iar elementele de finisaj Extreme te vor îndemna și mai mult să pornești la aventură în natură: oglinzi exterioare Copper Brown, jante din aliaj și antenă de tip aripioară de rechin, de culoare negru lucios. Un stil unic, cu elemente distinctive și design cu modele topografice pentru o mai bună identificare. Iar cu funcția Extended Grip, care îmbunătățește tracțiunea, poți să lași în urmă drumurile străbătute de toată lumea.



Semnătură luminoasă de marcă



Buton Extended Grip



CONFORT BINE GÂNDIT

Toate dotările tehnice de care ai nevoie: urci la bord fără efort datorită accesului fără cheie, unde descoperi ambianța noului habitacul. La versiunea Extreme, interiorul prezintă o tapițerie din țesătură TEP MicroCloud de tip nou, ușor de curățat, mixtă, cu un aspect de catifea moale la atingere, prezentă și pe panoul de bord și pe cotiere. Accentele Copper Brown și liniile topografice care se regăsesc și pe covorașele din cauciuc completează spiritul inconfundabil al vehiculului destinat aventurilor în natură.

În ceea ce privește dotările, te bucuri de scaunele și volanul reglabile pe înălțime și adâncime, de frâna de parcare electrică și de un spațiu de depozitare în cotiera centrală: caracter practic și confort într-un singur loc. Conectează smartphone-ul și utilizează aplicațiile preferate pe ecranul tactil de 8". Comenzile amplasate la îndemână asigură acces cu ușurință maximă la toate funcțiile.



Tapițerie specifică



Ecran tactil de 8" cu Media NAV



Frână de parcare electrică

[CONFIGUREAZĂ](#)

[MENIU](#)

CROSSOVER VERSATIL

Dacia Sandero Stepway face față provocărilor din viața reală: datorită portbagajului său mare, extensibil, treci rapid de la viața de oraș la aventură în natură. Și beneficiezi în continuare de cele mai noi instrumente care îți permit să conduci confortabil.



SPAȚIUL DE CARE AI NEVOIE PENTRU A-ȚI ÎMPLINI TOATE DORINȚELE

Rabatează scaunele cu o singură atingere, reglează capacitatea de încărcare după cum este necesar și trăiește viața la maxim.



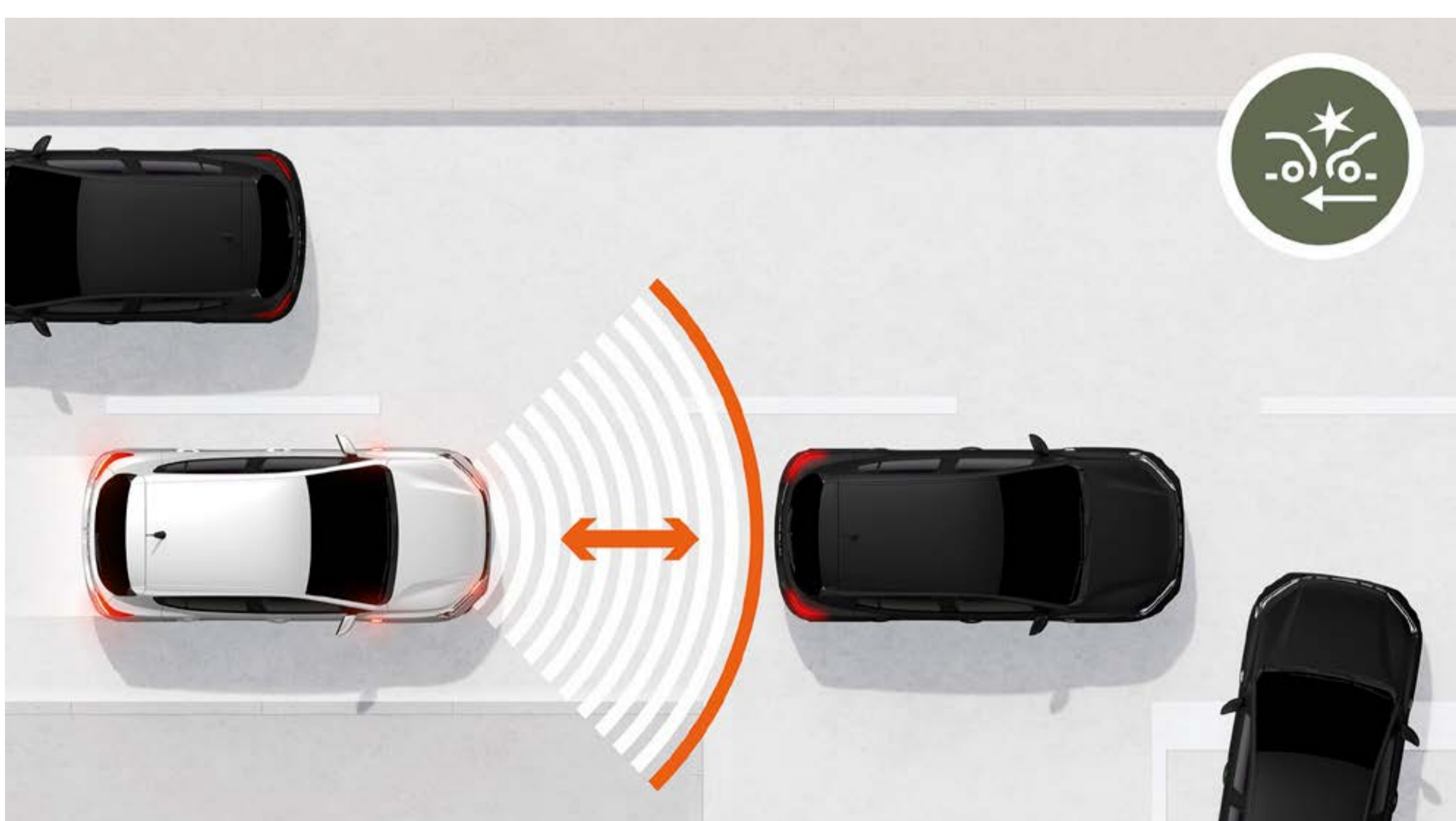
Printr-un sistem ingenios, poți să convertești fără efort barele de pavilion longitudinale în bare transversale pentru a putea amplasa un portbagaj suplimentar sau un suport pentru biciclete ori schiuri. Gata să cucerești lumea? Să mergem!



Bare de pavilion modulare

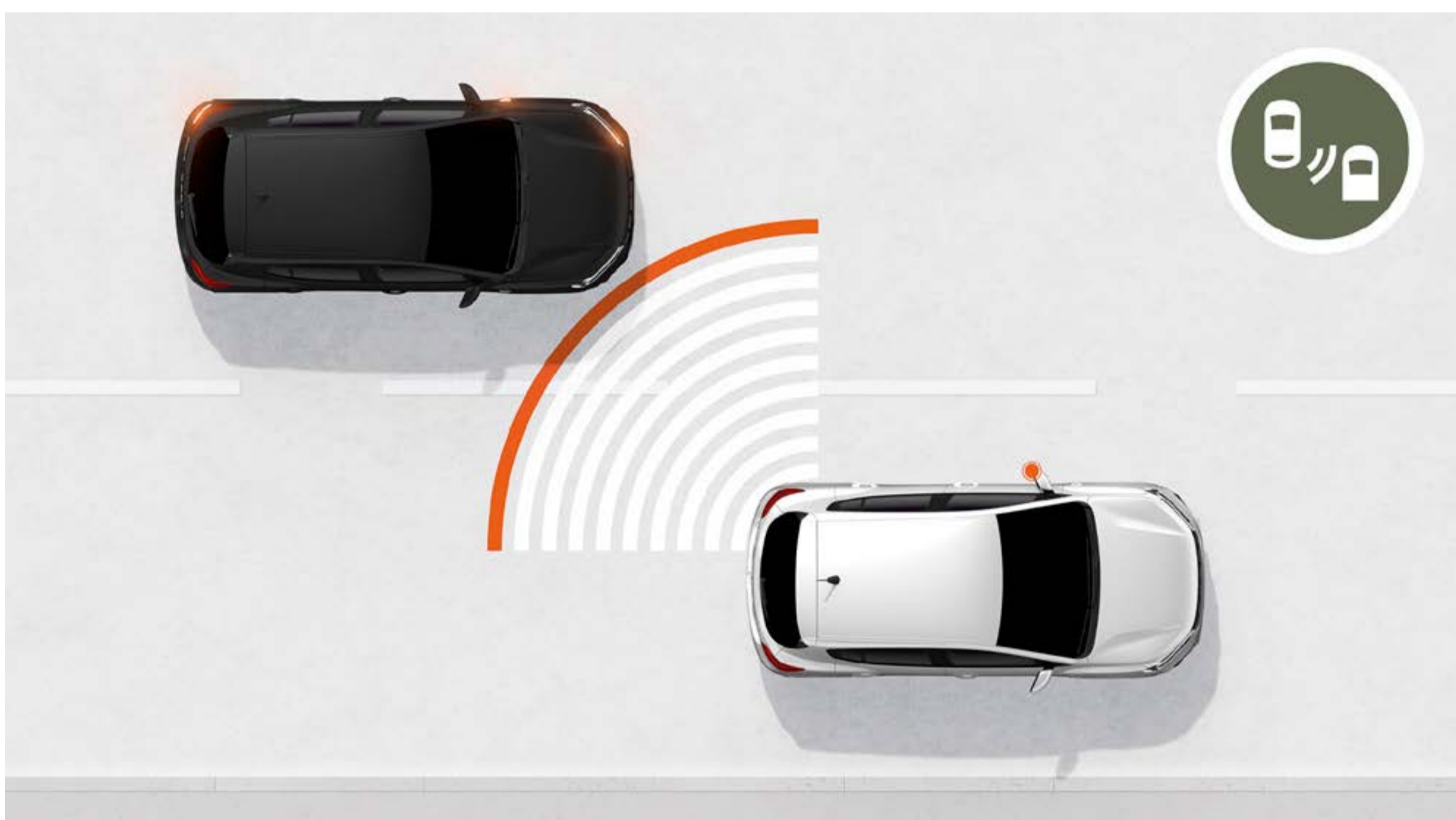
SIGURANȚĂ LA ORICE PAS

Pentru Dacia, nimic nu este mai important decât îmbunătățirea constantă a siguranței vehiculelor și, mai ales, a pasagerilor. Cu frânarea automată de urgență, asistența la pornirea în pantă, șase airbaguri (în standard) și senzorul pentru unghiul mort, poți conduce relaxat. Dacia Sandero Stepway îți oferă tot ce ai nevoie pentru a conduce fără griji.



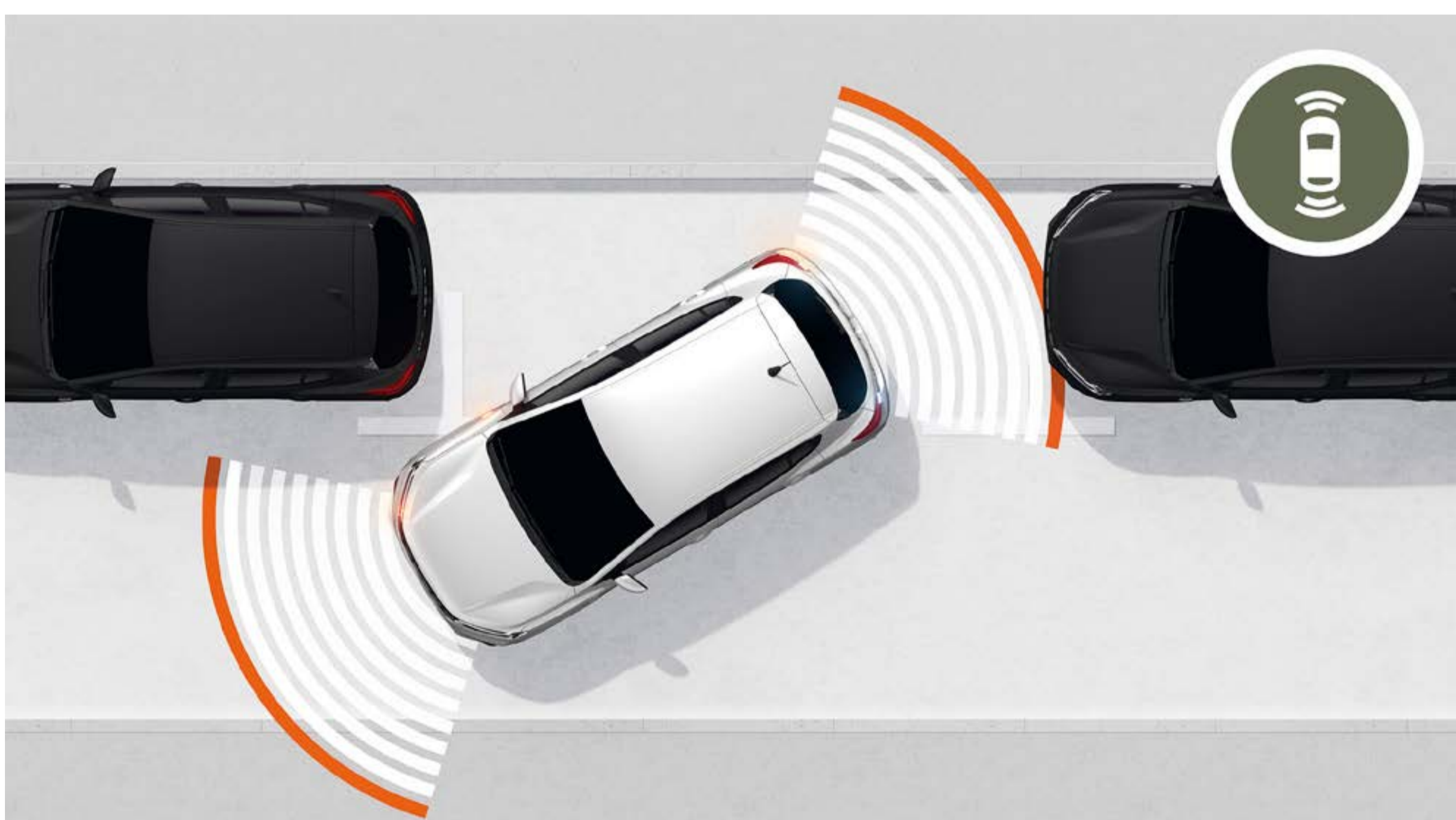
FRÂNARE AUTOMATĂ DE URGENȚĂ

Uneori, concentrarea și reactivitatea nu sunt suficiente. Te poți baza pe Sandero Stepway pentru a evita sau atenua accidentele minore. Frânarea automată de urgență detectează pericolele de coliziune. Dacă nu reacționezi sau dacă nu reacționezi suficient de repede, sistemul declanșează și optimizează frânarea.



SISTEM DE AVERTIZARE UNGHI MORT

Este greu să observi totul când schimbi banda. Dotat cu senzori pe lateral, în față și în spate, Sandero Stepway te avertizează în cazul unui risc de coliziune cu un alt vehicul din lateral sau din spate.



SENZORI DE PARCARE FAȚĂ/SPATE ȘI CAMERĂ VIDEO PENTRU MARȘARIER

În oraș trebuie să profiți de orice loc de parcare, chiar și de cele mai înguste. Vei fi cucerit de senzorul de detectare care te avertizează printr-un semnal sonor și vizual când un obstacol este detectat în fața sau în spatele vehiculului.



ASISTENȚĂ LA PORNIREA DIN RAMPĂ

Nu trebuie să te stresezi când pornești pe o pantă! Această funcție împiedică imediat mișcarea vehiculului înapoi atunci când eliberezi pedala de frână. Nu mai trebuie să acționezi frâna de parcare pentru a ajuta pornirea; manevrarea vehiculului este la fel de ușoară ca o joacă de copil.

[CONFIGUREAZĂ](#)

[MENIU](#)

DESCOPERĂ ECHIPAMENTELE

GAMĂ DE CULORI



JANTE



VERSIUNI



ACCESORII



MOTOARE



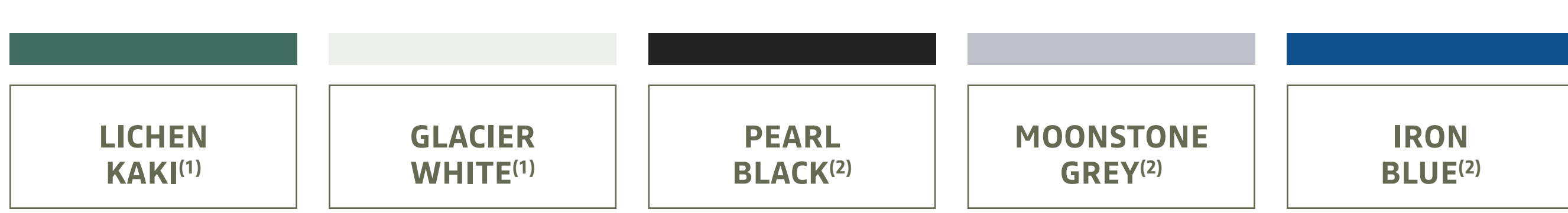
ECHIPAMENTE ȘI OPTIUNI



DIMENSIUNI



GAMĂ DE CULORI



LICHEN KAKI⁽¹⁾



GLACIER WHITE⁽¹⁾



PEARL BLACK⁽²⁾



MOONSTONE GREY⁽²⁾



IRON BLUE⁽²⁾



ATAKAMA ORANGE⁽²⁾

Nu este disponibil pentru Extreme.



CEDAR GREEN⁽²⁾

(*) Vopsea opacă. (**) Vopsea metalizată.
Imaginile sunt cu titlu de prezentare.

DESCARCĂ APLICAȚIA DACIA AR

JANTE



JANTE FLEX DE 16" DESIGN SARIA



JANTE DE ALIAJ DE 16" DESIGN MAHALIA



JANTE DE ALIAJ DE 16" DESIGN MAHALIA BLACK

DESCARCĂ APLICAȚIA DACIA AR

VERSIONI

ESSENTIAL



ECHIPAMENTE PRINCIPALE

DESIGN EXTERIOR

- Grilă nouă de culoare negru lucios, cu sigla nouă și inserții decorative albe
- Iluminat cu LED, cu semnătura de marcă
- Lumini de zi cu tehnologie LED
- Jante Flexwheel de 16", design Saria
- Bare de protecție față și spate în culoarea caroseriei
- Scuturi față și spate Megalith Grey
- Mânere deschidere uși din exterior culoare neagră
- Oglinzi retrovizoare negre
- Bare de pavilion longitudinale modulare (Megalith Grey)

DESIGN INTERIOR

- Contururi aeratoare de culoare Copper Brown
- Mânere interioare portiere de culoare neagră
- Banchetă spate rabatabilă 1/3-2/3
- Tapițerie specifică Stepway cu inserții și cusături de culoarea cuprului

SIGURANȚĂ ACTIVĂ ȘI PASIVĂ

- ABS (sistem de antiblocare a roților la frânare) și AFU (asistență la frânarea de urgență)
- Sistem de frânare automată de urgență în mediul interurban (AEBS)
- ESP (program electronic pentru stabilitate) + HSA (asistență la pornirea în rampă)
- Apel de urgență (E-call)
- Airbag frontal șofer / airbag frontal pasager față care se poate dezactiva
- Airbaguri cortină frontale pentru torace și cap (față + spate)
- Centuri de siguranță față și spate cu pretensionare și limitator de încărcare
- Sistem de monitorizare a presiunii în pneuri
- Kit de reparație
- Sistem Isofix de fixare a scaunelor pentru copii pe scaunele din spate

INSTRUMENTE PENTRU CONDUS ȘI CONTROL

- Direcție asistată electric
- Stop & Start, mod ECO
- Computer de bord: informații despre distanța parcursă, viteza medie, autonomie, consumul mediu (inclusiv GPL)
- Limitator de viteză cu avertizare sonoră
- Volan reglabil pe înălțime

VIZIBILITATE

- Oglinzi exterioare cu reglare manuală din interior

CONFORT

- Aer condiționat manual
- Închidere centralizată, cu telecomandă
- Blocare automată a ușilor în timpul mersului
- Geamuri electrice față pentru șofer și pasager
- Plafonieră față
- 1 priză USB în partea din față
- 1 priză de 12 V în partea din față

AUDIO

- Sistemul Media Control: Radio DAB cu comenzi pe volan, afișaj integrat pe ecranul computerului de bord, suport fix pentru smartphone pe tabloul de bord, 4 difuzoare frontale, conexiune Bluetooth®, aplicația mobilă Dacia Media Control

EXPRESSION



ECHIPAMENTE PRINCIPALE

STEPWAY EXPRESSION = ESSENTIAL STEPWAY +

DESIGN EXTERIOR

- Grilă cu inscripție Stepway de culoare albă
- Mânere de portieră exterioare în culoarea caroseriei
- Oglinzi de culoarea caroseriei

DESIGN INTERIOR

- Contururi aeratoare de culoare Fog Grey, cu centru Copper Brown și lamele albe
- Mânere interioare uși de culoare Steel Grey
- Elemente decorative interioare de culoare Fog Grey
- Inserții din material textil pe panoul de bord și pe cotierele portierelor din față
- Bancheta spate rabatabilă 1/3-2/3
- Volan moale la atingere, reglabil pe înălțime și adâncime

INSTRUMENTE PENTRU CONDUS ȘI CONTROL

- Limitator de viteză/Cruise Control

VIZIBILITATE

- Proiectoare de ceață
- Oglinzi exterioare electrice și încălzite

CONFORT

- Ștergătoare de parbriz automate
- 4 geamuri electrice cu control „one-touch” pe partea șoferului

AUDIO

- Afișaj media compatibil Android Auto™ și Apple CarPlay™ cu replicare smartphone (radio DAB cu ecran tactil de 8” și 4 difuzoare)
- Suport de smartphone detașabil

EXTREME



ECHIPAMENTE PRINCIPALE

STEPWAY EXTREME = EXPRESSION STEPWAY +

DESIGN EXTERIOR

- Design specific pentru aventuri în natură, cu protecții inferioare pentru portiere și autocolante laterale cu modele topografice
- Finisaj Copper Brown: oglinzi exterioare, inscripția „Stepway” pe barele de pavilion, ornamente decorative pe proiectoarele de ceață
- Jante din aluminiu negre de 16” Mahalia Black, cu sigla Dacia de culoare Copper Brown
- Antenă de tip aripioară de rechin de culoare negru lucios

DESIGN INTERIOR

- Tapițerie specifică EXTREME cu țesătură TEP MicroCloud lavabilă, cu cusături Brun Cuivré și sigla Dacia în relief
- Decorațiuni Brun Cuivré: benzi decorative pe panourile portierelor
- Țesătură lavabilă TEP MicroCloud pe panoul de bord și pe cotierele ușilor din față
- Covoare din cauciuc în față și în spate, cu modele topografice
- Prag de portieră cu modele topografice

INSTRUMENTE PENTRU CONDUS ȘI CONTROL

- Funcția Extended Grip

CONFORT

- Aer condiționat automat
- Cameră video pentru marșarier
- Card „mâini libere”
- Portbagaj dublu

**EXTREME +
ESTE DISPONIBIL DOAR CU OFERTA UP&GO.**

UP&GO

**+ ECHIPAMENTE
+ LIVRARE ACCELERATĂ**

Oferta UP & GO este pentru un SANDERO STEPWAY la nivel de dotări EXTREME, cu echipamente suplimentare deja incluse, livrat mai repede și cu o ofertă specială de finanțare (ofertă supusă unor termene și condiții; contactează cel mai apropiat agent Dacia pentru mai multe informații). Nu există opțiuni de adăugat, totul este inclus. Trebuie doar să alegi elementele esențiale: **motorul și culoarea caroseriei.**



ECHIPAMENTE

Echipamente suplimentare pe o versiune deja bine dotată.



LIVRARE ACCELERATĂ

Primești mașina mai repede!*

*în limita stocului disponibil, detalii în rețeaua de agenți Dacia.



ÎNTOTDEAUNA LA PREȚUL DACIA

Câștigi garantat!

ECHIPAMENTE SUPLIMENTARE INCLUSE

- Frână de parcare electrică
- Consolă înaltă cu spațiu de depozitare
- Senzori de parcare față
- Avertizare unghi mort
- Pachetul de navigare cu hărți Europa de Vest: Media NAV 8" - harta Europei + MAP CARE (harta Europei de Vest sau a Europei de Est + 6 actualizări gratuite timp de 3 ani)
- Roată de rezervă + cric (excepție motorizarea GPL)

MOTOARE

- Alege între motoarele ECO-G 100 (GPL) sau TCE 90 și TCE 110.

CULORI

- Alege culoarea preferată dintre cele 6 culori disponibile pentru Dacia Sandero Stepway:
- Glacier White⁽¹⁾
- Lichen Kaki⁽¹⁾
- Pearl Black⁽²⁾
- Moonstone Grey⁽²⁾
- Iron Blue⁽²⁾
- Cedar Green⁽²⁾

(1) Vopsea opacă.

(2) Vopsea metalizată.

CONFIGUREAZĂ

MENIU

ACCESORII



PORTBAGAJ DE PAVILION DIN MATERIAL DUR

Mărește volumul de încărcare al vehiculului și călătorește fără compromisuri! Practic, robust și estetic, este sigur, fiind încuiat cu cheie.



Imagini cu titlu de prezentare.

SUPORT DE BICICLETE MONTAT CU CÂRLIG

Rapid și ușor de atașat la cârligul mașinii fără nicio ajustare, este cea mai sigură modalitate de a transporta până la trei biciclete. Pliabil și înclinabil, menține portbagajul accesibil permanent, chiar și atunci când bicicletele sunt instalate.



BARE DE PAVILION MODULARE - SUPORT PENTRU BICICLETE

Ușor și rapid de adaptat, sunt ideale cu suportul pentru biciclete pentru transportul ușor și sigur al acestora.



PROTECȚII LATERALE ȘI APĂRĂTOARE DE NOROI ÎN FAȚĂ/SPATE

Accentuează stilul robust al lui Stepway, protejând în același timp pragurile portierelor. Și protejează eficient partea inferioară a caroseriei mașinii de reziduuri și stropi.



SPOILER DE PLAFON

Accentuează aspectul de crossover al vehiculului. Acel accent suplimentar face cu adevărat diferența!



COTIERĂ CENTRALĂ

Pentru un confort optimizat al șoferului, optează pentru această cotieră, reglabilă pe înălțime și pliabilă.



PROTECȚIE MODULARĂ PENTRU PORTBAGAJ EASYFLEX

Acoperă întreg spațiul de încărcare pentru a transporta obiecte voluminoase. Versatilă și rezistentă la apă, se pliază și se desfășoară cu ușurință pentru a se adapta la poziția banchetei din spate, chiar și atunci când este rabatată.



HUSĂ DE PROTECȚIE A BANCHEȚEI DIN SPATE

Călătorește liniștit cu animalul de companie! Husa impermeabilă va proteja bancheta din spate de pete, păr, mirosuri și deteriorări accidentale.



COVORAȘE TEXTILE PREMIUM ȘI PRAGURI ILUMINATE LA PORTIERELE FRONTALE

Bucură-te de confort sporit cu covorașele textile premium care vor proteja cu stil interiorul vehiculului. De asemenea, pragurile portierelor din față (vândute în set de două) vor înfrumuseța intrarea în vehicul cu aspectul lor luminos.



ÎNCĂRCĂTOR WIRELESS PENTRU SMARTPHONE PE CONSOLA CENTRALĂ

Ideal pentru încărcarea telefonului mobil în timpul condusului, prin simpla așezare în suportul de încărcare. 100% confort și simplitate!

[DESCARCĂ BROȘURA DE ACCESORII](#)

MOTOARE

	TCe 90	TCe 90 CVT	ECO-G 100	TCe 110
MOTOARE SANDERO STEPWAY				
Carburant	Benzină fără plumb (E10)	Benzină fără plumb (E10)	Benzină fără plumb (E10) / GPL	Benzină fără plumb (E10)
Putere max. kW EEC (CP) la o turație a motorului de (rpm)	67 la 4.600-5.000	67 la 4.500-5.000	GPL: 74 la 4.600-5.000 Benzină: 67 la 4.800-5.000	81 la 5.000-5.250
Cuplu max. Nm EEC (m.kg) la o turație a motorului de (rpm)	160 la 2.100-3.750	142 la 1.750-3.750	GPL: 170 la 2.000-3.500 Benzină: 160 la 2.100-3.750	200 la 2.900-3.500
Cutie de viteze	Manuală cu 6 trepte	Automată-CVT	Manuală cu 6 trepte	Manuală cu 6 trepte
Injecție	Turbo indirectă			
Capacitate (cc)	999			
Număr de cilindri/valve	3/12			
Standardul de control al emisiilor	Euro 6 DFull			

CAROSERIE ȘI DIRECȚIE

Dimensiuni pneuri	205/60 R16 92H			
Direcție - Diametru de bracăj (m)	10,39			
Suspensie față	Pseudo McPherson cu braț inferior, suspensie cu arc spiralat și amortizor hidraulic telescopic și bară antiruliu			
Suspensie spate	Ax semirigid cu suspensie cu arc antiruliu și amortizoare hidraulice telescopice			

PERFORMANȚE

			GPL	Benzină	
Viteză maximă (km/h)	172	163	174	173	174
0-100km/h (s)	12	14,2	11,9		10
Interval mediu accelerare de la: 80 km/h - 120 km/h (s) în treapta					
a 4a	10,3		10,0	10,2	7,7
a 5a	14,6	12,6	13,9	14,4	10,7
a 6a	22,6		20,6	21,9	17,1

CONSUM DE CARBURANT ȘI EMISII⁽¹⁾

Tip omologare	WLTP ⁽²⁾				
Capacitate rezervor (l)	50	50	Benzină: 50 GPL : 40		50
			GPL	Benzină	
Emisii CO ₂ (g/km) Emisii (min/max)	126/127	129/140	114/115	130/131	124/126
Consum în ciclu combinat (l/100km)	5,6	5,7/6,2	7,1/7,1	5,8/5,8	5,5/5,6

MASE ȘI VOLUME (kg)

	Essential	Expression/ Extreme	Essential	Expression/ Extreme	Essential	Expression/ Extreme	Essential	Expression/ Extreme
Masă proprie minimă	1.077	1.096	1.113	1.122	1.134	1.154	1.098	1.106
Masă proprie maximă	1.119	1.136	1.143	1.159	1.160	1.176	1.130	1.145
Masă totală brută	2.661	2.678	2.685	2.701	2.702	2.718	2.672	2.687
Greutatea maximă admisă	1.561	1.578	1.585	1.601	1.602	1.618	1.572	1.587
Greutatea maximă remorcabilă	1.100	1.100	1.100	1.100	1.100	1.100	1.100	1.100

(1) Emisii și consum oficiale, conform reglementărilor în vigoare. (2) WLTP (Worldwide Harmonized Light Vehicle Test Procedures): acest nou protocol oferă rezultate mult mai apropiate de cele înregistrate în utilizarea zilnică, comparativ cu protocolul NEDC. Consumul de carburant și emisiile de CO₂ sunt certificate printr-o metodă standard, reglementată în mod identic pentru toți producătorii, ceea ce face posibilă compararea vehiculelor între ele.

[CONFIGUREAZĂ](#)[MENIU](#)

ECHIPAMENTE & OPTIUNI

ESSENTIAL

EXPRESSION

EXTREME

PREZENTARE EXTERIOARĂ

Semnătură luminoasă cu LED	•	•	•
Lumini de zi automate cu LED	•	•	•
Grilă	Albă	Albă	Albă
Grilă cu inscripția „Stepway”	Albă	Albă	Albă
Sigla DACIA pe hayon	Albă	Albă	Copper Brown
Bare de protecție față și spate	Culoarea caroseriei	Culoarea caroseriei	Culoarea caroseriei
Bandouri laterale de protecție/autocolant tip „snorkel”	-	•/-	Design specific Extreme
Mânere exterioare uși	Negre	Culoarea caroseriei	Culoarea caroseriei
Oglinzi laterale	Negre	Culoarea caroseriei	Copper Brown
Bare de pavilion longitudinale	•	•	•
Bare de pavilion longitudinale modulabile (Megalith Grey)	•	•	-
Jante aluminiu 16”	-	○	•

PREZENTARE INTERIOARĂ

Centru aeratoare	Copper Brown cu lamele albe	Copper Brown cu lamele albe	Copper Brown cu lamele albe
Contur aeratoare	Negre	Fog Grey	Fog Grey
Mânere interioare uși	Negre	Steel Grey	Steel Grey
Insertie de țesătură pe bord, cotiere și panourile ușilor față	-/-	Țesătură/-	Țesătură plastifiată MicroCloud/Copper Brown
Banchetă spate rabatabilă 1/3 - 2/3	•	•	•
Volan moale la atingere	-	•	•

SIGURANȚĂ ACTIVĂ ȘI PASIVĂ

ABS (Anti-lock Braking System) + EBA (Emergency Brake Assist)	•	•	•
AEBS (Intercity Automatic Emergency Braking)	•	•	•
ESP (Electronic Stability Program) + HSA (Hill Start Assist)	•	•	•
Apel de urgență (E-call)	•	•	•
Airbag șofer/Airbag pasager față, deconectabil	•/•	•/•	•/•
Airbaguri laterale și cortină	•	•	•
Senzori parcare spate	○	•	•
Cameră de marșarier	-	○	•
Senzori de parcare față și spate	-	○	○
Avertizare unghi mort	-	○	○
Frână de parcare electrică și cotieră centrală înălțată cu spațiu de depozitare	-	○	○
Detectare presiune pneuri	•	•	•
Roată de rezervă + cric (cu excepția GPL)	○	○	○
Kit de reparație	•	•	•
Sistem Isofix pentru montare scaun copil pentru scaunele din spate	•	•	•

- : indisponibil; • : disponibil în standard; ○ : disponibil ca opțiune/pachet.

ECHIPAMENTE & OPTIUNI (CONTINUARE)

ESSENTIAL EXPRESSION EXTREME

INSTRUMENTE PENTRU CONDUS ȘI CONTROL

Direcție asistată electric	•	•	•
Stop & Start	•	•	•
Computer de bord: informații despre distanța parcursă, viteza medie, autonomie, consum mediu (inclusiv pentru GPL)	•	•	•
Cruise control/Limitator de viteză cu avertizare sonoră	•/•	•/•	•/•
Extended Grip	-	-	•

VIZIBILITATE

Proiectoare ceață față	-	•	•
Oglinzi laterale cu ajustare manuală din interior	•	-	-
Oglinzi laterale electrice	-	•	•

CONFORT

Aer condiționat manual	•	•	-
Aer condiționat automat	-	○	•
Ștergătoare parbriz automate	-	•	•
Închidere electrică uși cu telecomandă	•	•	•
Blocare automată uși în mers	•	•	•
Card „mâini libere”	-	○	•
Geamuri electrice față	•	•	•
Geamuri electrice cu impuls pentru partea șoferului și cu funcție anti accidentare	-	•	•
Geamuri electrice spate	-	•	•
Volan ajustabil pe înălțime/adâncime	•/-	•/•	•/•
Plafonieră	•	•	•
1 priză USB în față	•	•	•
1 priză 12V în față	•	•	•
Scaune încălzite față	•	○	○

AUDIO

Media Control: DAB Radio cu control pe volan, afișaj integrat în computerul de bord, suport telefon integrat, 2 boxe față, conectivitate Bluetooth® + Aplicația pentru telefon Dacia Media Control	•	-	-
Media Display 8”: DAB Radio + replicare smartphone + Bluetooth® + 4 boxe + afișaj 8”	○	•	•
Suport smartphone detașabil	○	•	•
Media Nav ⁽¹⁾ : MAP CARE navigație (hărți Europa de vest sau est + 6 actualizări gratuite în primii 3 ani), DAB radio, replicare smartphone prin cablu, Bluetooth®, 6 boxe (din care 4 boxe mari și 2 tweeter), ecran tactil de 8” , 1 port USB suplimentar pe consolă	-	○	○

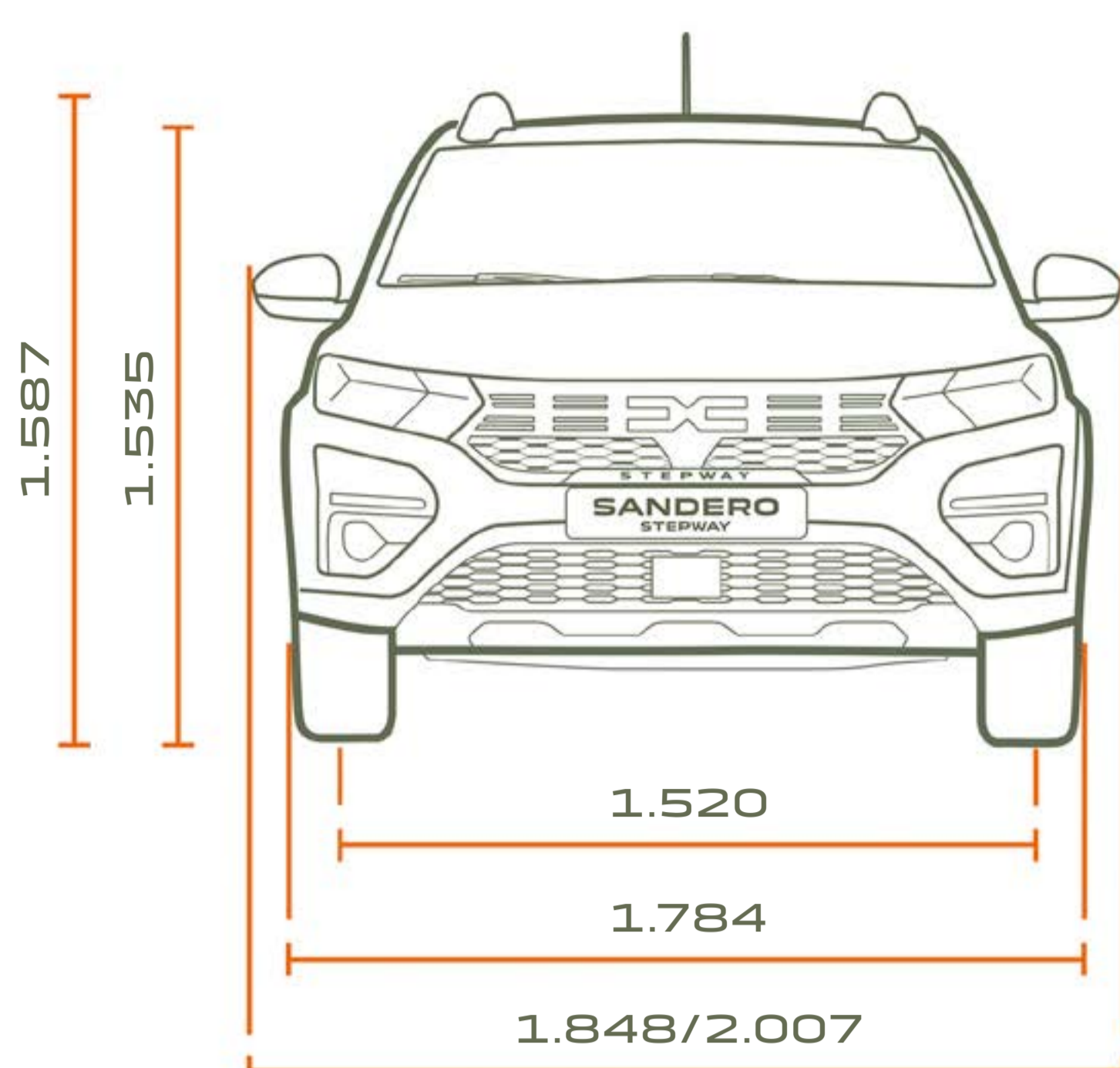
- : indisponibil; • : disponibil în standard; ○ : disponibil ca opțiune/pachet.

(1) compatibil cu Apple CarPlay™ și Android Auto™. Android Auto™ este o marcă înregistrată a Google Inc. Apple CarPlay™ este o marcă înregistrată a Apple Inc.

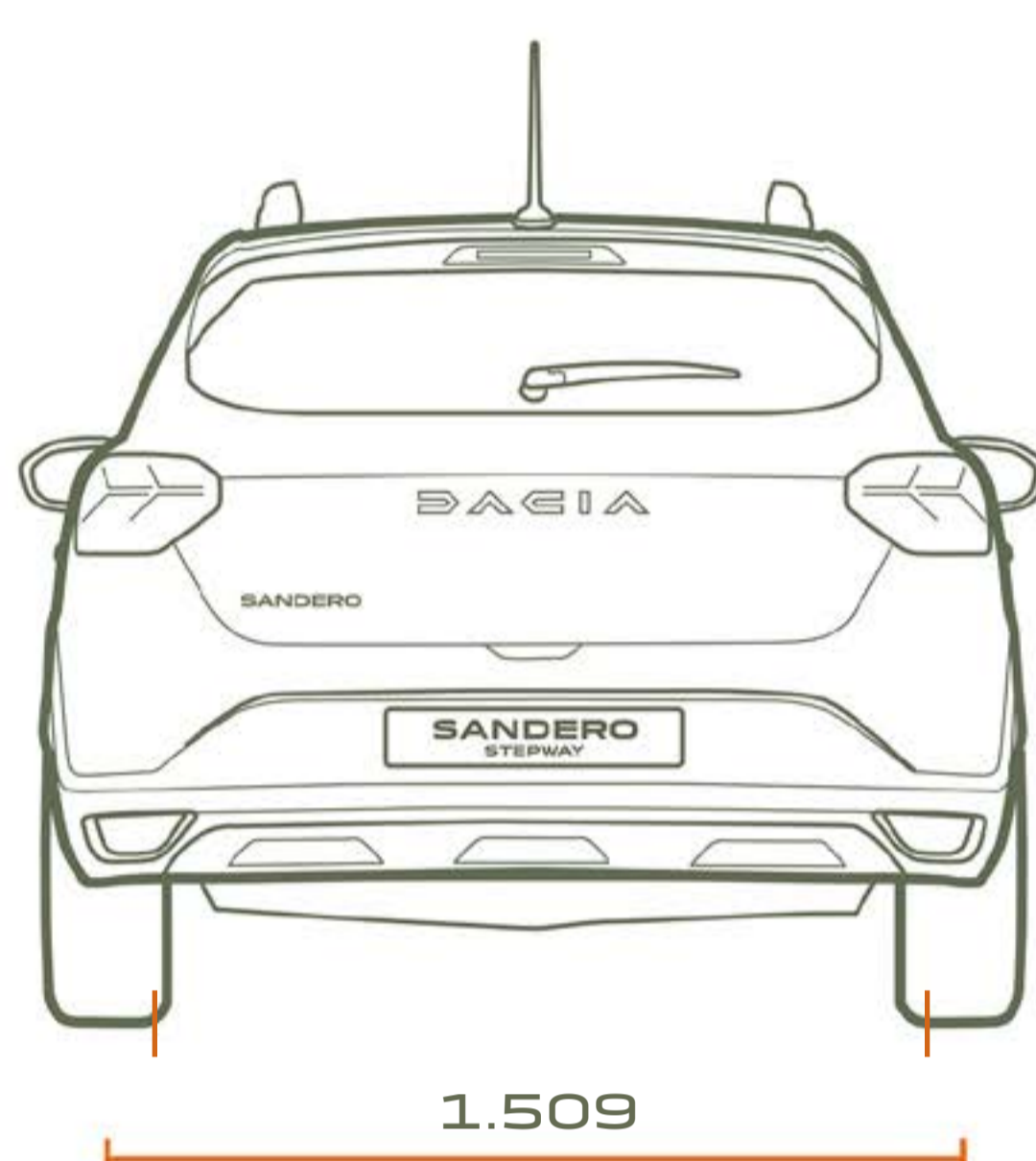
CONFIGUREAZĂ

MENIU

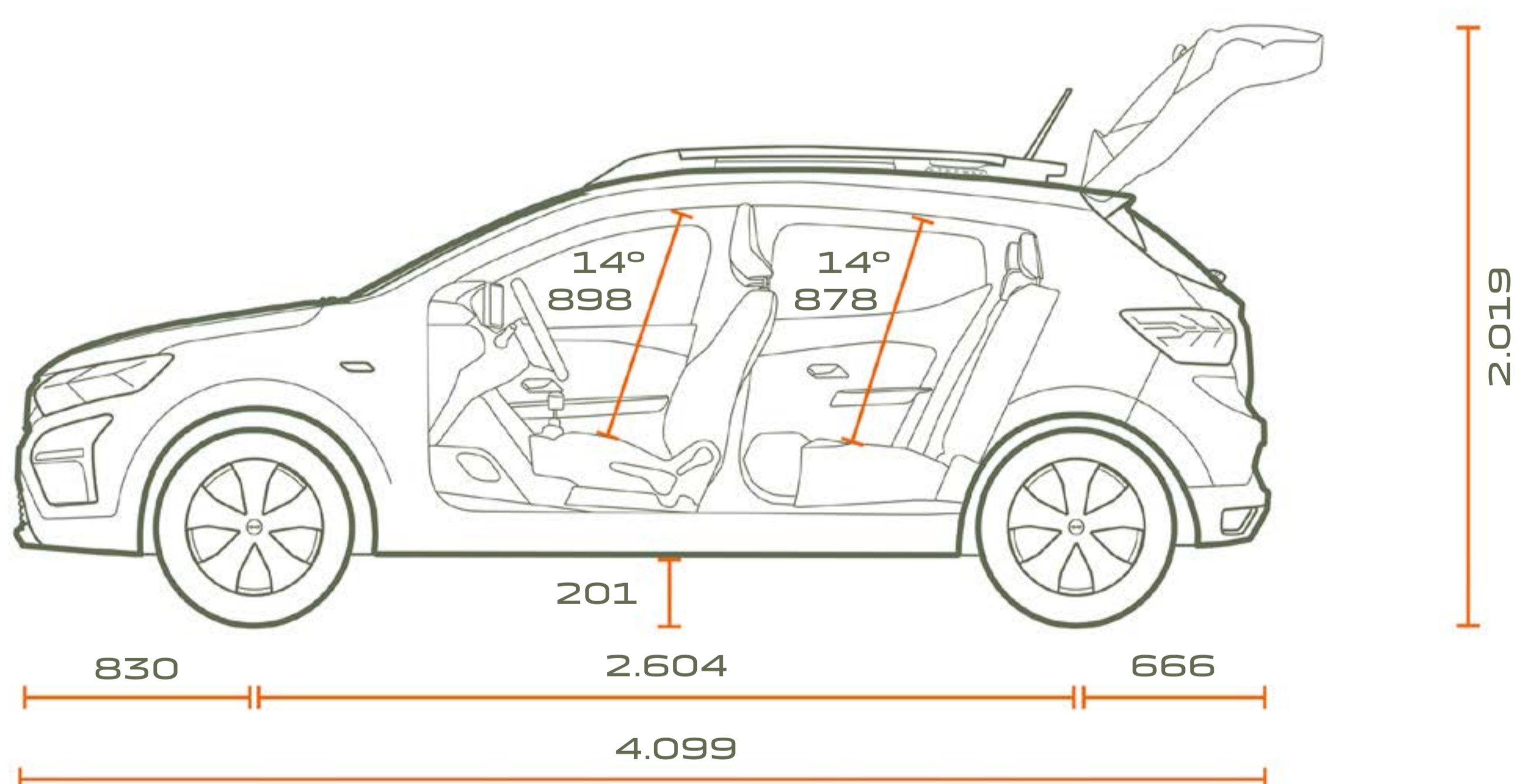
DIMENSIUNI



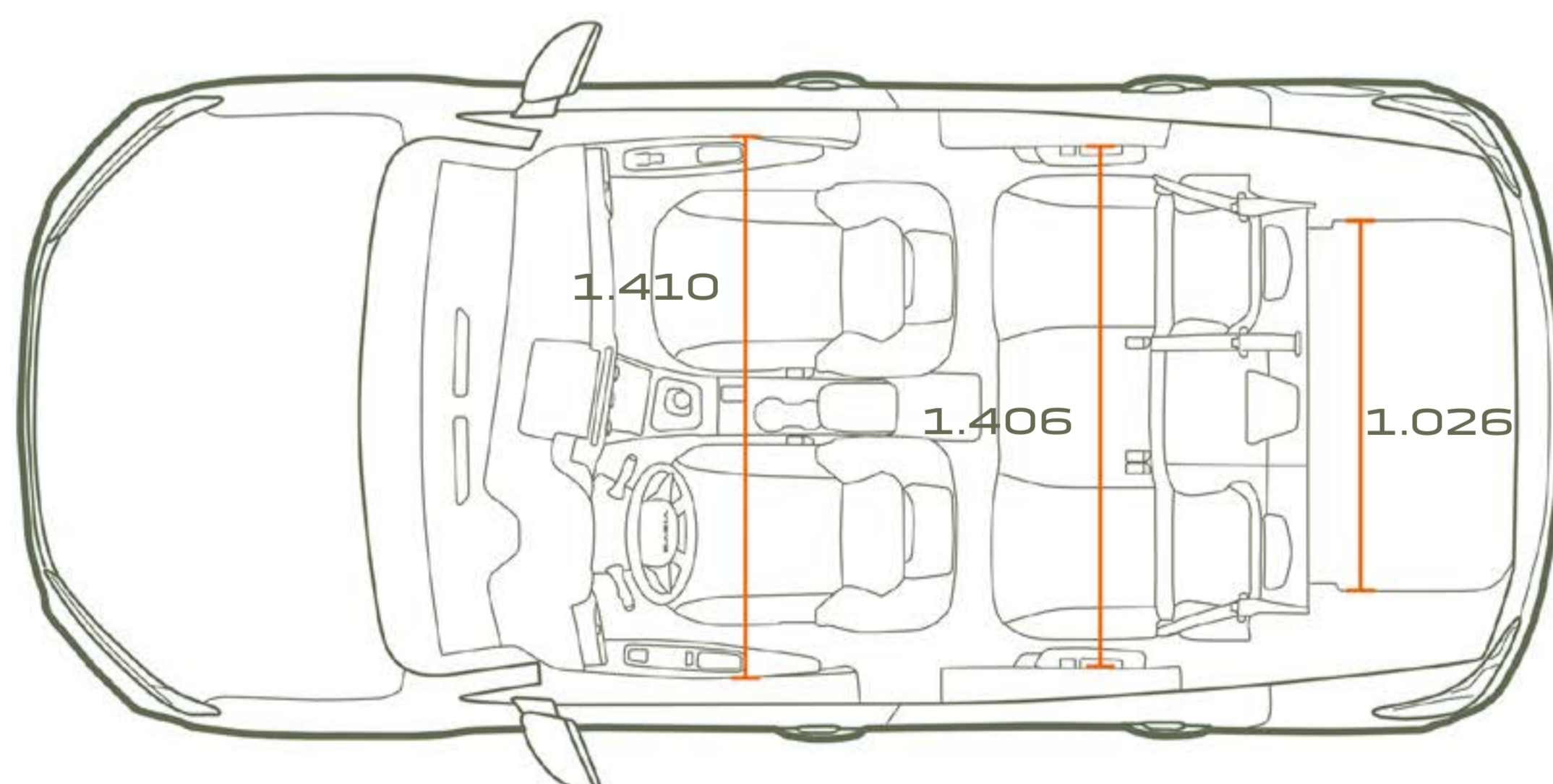
VEDERE FRONTALĂ



VEDERE DIN SPATE



VEDERE LATERALĂ



VEDERE DE SUS

VOLUM PORTBAGAJ
(ÎN DM³ - STANDARD VDA)

Volum minim portbagaj (ISO 3832)

328

Volum maxim portbagaj (ISO 3832)

1.108

O POVESTE DE SUCCES INCREDIBILĂ

Dacia înseamnă vehicule practice și robuste la cel mai bun preț. Mașini cu un stil propriu, fără elemente de prisos, echipate cu tehnologii fiabile, deja probate, la un preț greu de egalat. În doar optsprezece ani, am schimbat regulile jocului pe piața auto.



PENTRU A MERGE MAI DEPARTE

[CONFIGUREAZĂ](#)

[ÎNSCRIE-TE LA TEST DRIVE](#)

[CONTACTEAZĂ UN AGENT](#)



Accesează contul DACIA
pe Facebook



Accesează contul DACIA
pe YouTube



Accesează contul DACIA
pe Instagram

Prezenta broșură este exactă și actualizată la data publicării. Documentul de față a fost elaborat pe baza vehiculelor pre-serie sau prototip. Ca parte a politicii sale de îmbunătățire continuă a produselor, Dacia își rezervă dreptul, în orice moment, de a aduce modificări specificațiilor, vehiculelor și accesoriilor descrise și ilustrate. Asemenea modificări sunt aduse la cunoștința reprezentanțelor Dacia în cel mai scurt timp. În funcție de țara de comercializare, versiunile pot fi diferite și anumite echipamente pot să nu fie disponibile (standard, opțional sau ca accesoriu). Consultă un reprezentant Dacia pentru cele mai recente informații. Ca urmare a limitărilor de tipar, culorile prezentate în acest document pot diferi ușor de culorile reale ale vopselei sau ale decorațiunilor interioare. Toate drepturile rezervate. Reproducerea integrală sau parțială a prezentei broșuri, sub orice formă sau prin orice mijloace este interzisă fără autorizarea prealabilă scrisă oferită de Dacia.